



OCTOSTOP

1675, boulevard Saint-Elzéar Ouest
Laval, Québec, Canada H7L 3N6
T: 450.978.9805 SF: 1.888.422.7151

GUIDE DE L'UTILISATEUR

OCTOPAQUE UNIVERSEL® ET MINIPAQUE®

Cet immobilisateur pédiatrique est un appareil de haute qualité aux nombreuses et importantes caractéristiques. Veuillez consulter attentivement la brochure et la vidéo éducatives incluses "LE SYSTEME OCTOSTOP® pour immobilisation pédiatrique" par Dr Jean A. Vézina M.D. Vous y trouverez des suggestions et informations utiles. Les instructions qui suivent sont applicables à toutes les versions d'Octopaque Universel (PA-03, PA-05, PA-06, PA-07, PA-08 et PA-09) de même qu'au Minipaque.



Après presque tous les types d'examen peuvent s'effectuer sur cet OCTOPAQUE® UNIVERSEL. Il est évident que pour les examens de la tête, les bras seront immobilisés le long du tronc dans une couverture confortable, tandis que la tête sera dans un coussin en "U". Pour les examens du tronc, les bras seront immobilisés près de la tête dans un coussin en "L".

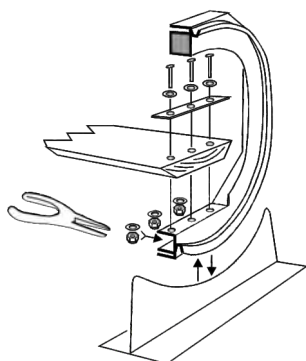
La courroie de Velcro® de 45

cm est utile pour étirer les bras vers le haut et les ancrer à la planche. Ceci est plus difficile chez les nouveau-nés dont les bras sont rigides. Nous suggérons d'insister délicatement, car cette procédure est la clé d'un bon contrôle de tout le corps.

Pour une courte vidéo sur l'utilisation de l'OCTOPAQUE Universel et du Minipaque, consultez l'onglet documentation de notre site Internet à l'adresse : <https://octostop.com/documentation/>

1 - ASSEMBLAGE

Boulons, rondelles, écrous auto-blocants en aluminium, et barres de plastique bleu sont incluses. Pour chaque boulon, une rondelle est placée sur la barre bleue tel qu'illustré; une autre va sous le siège de l'octogone; ensuite l'écrou est vissé serré. **Limez toute bavure créée à la tête des boulons.**



2 - CONTENTION.

Il y a deux bandes de Velcro® collées sous la planche, et sur lesquelles les coussins en "L", les courroies et les couvertes sont fixées. Consultez la brochure pages 3 et 4 pour des suggestions plus détaillées. Un ensemble de rechange est fourni.

3 - EXAMENS DU TRONC VS DE LA TÊTE.

MISE EN GARDE

Doit être utilisé par un personnel compétent, selon des procédures appropriées, et sous la responsabilité d'un médecin.

Les bébés doivent rester constamment sous surveillance immédiate. En aucun temps les malades ne doivent être placés dans une position qui pourrait compromettre leur sécurité. **Les signaux de résonance magnétique** doivent être acquis de l'autre côté des lignes par rapport aux octogones.

OCTOSTOP® Inc. et son personnel n'assument aucune responsabilité concernant l'emploi, les indications, les conséquences, ou toute situation directe ou indirecte en relation avec ses produits.

OCTOSTOP® DÉTIENT UNE LICENCE D'ÉTABLISSEMENT DE SANTÉ CANADA



VISITEZ NOTRE SITE WEB À L'ADRESSE
[HTTPS://WWW.OCTOSTOP.COM](https://www.octostop.com)
SUIVEZ-NOUS SUR FACEBOOK : @OCTOSTOP



1675, boulevard Saint-Elzéar Ouest
Laval, Québec, Canada H7L 3N6
T: 450.978.9805 SF: 1.888.422.7151

PRÉCAUTIONS

OCTOPAQUE UNIVERSEL® ET MINIPAQUE®

GÉNÉRALES

1-Les unités OCTOPAQUE® UNIVERSEL et MINI-PAQUE, et leurs techniques, doivent être utilisées sous la responsabilité d'un

radiologue ou d'un autre médecin. Dans le doute, le personnel paramédical doit consulter. OCTOSTOP® INC. n'assume aucune responsabilité directe ni indirecte concernant l'emploi de ses produits.

2- Les textes ne sont qu'un guide en vue d'un meilleur emploi du SYSTÈME OCTOSTOP®. On doit s'adapter aux situations particulières et aux usages locaux.

TECHNIQUES

3-N'abandonnez jamais un bébé seul et sans surveillance, même immobilisé sur un appareil.

4-Évitez de comprimer les voies respiratoires supérieures en passant toujours courroies et bandages derrière le cou, jamais par-dessus, ni trop près sur le menton ou les épaules.

5-La position verticale est possible, mais tenez la planchette manuellement avec précaution, ou avec le support vertical, et veillez à ce que le bébé ne glisse pas et ne devienne pas en détresse.

6-Attachez toutes les couvertures et les courroies complètement: elles sont radio-transparentes mais peuvent causer un artéfact si celles sont pliées ou radiographiées "en longueur".

7-Les cassettes à grille fine sont très utiles: elles permettent une exposition très rapide (environ 1/120e

**EN RÉSONANCE MAGNÉTIQUE
UTILISEZ À 2 CM DE L'OCTOGONE**

de seconde); les lignes sont invisibles si la distance foyer/grille et la perpendicularité sont respectées.

8-Les bords des planchettes sont fragiles: ne les frappez pas. Le bois nu peut absorber des substances opaques. Réparez-le immédiatement au besoin par sablage et application de vernis.

9-Prévenez les contaminations. Désinfectez à l'alcool ou au Zephiran®.

10-Ne serrez pas (trop) un crâne traumatisé pour ne pas l'aggraver.

11-Un malade ne doit être placé en aucune position qui pourrait compromettre sa sécurité.

RADIOLOGIQUES ET MÉDICALES

12-L'interprétation d'une image et le résultat d'un traitement ou d'une technique sont la seule responsabilité des professionnels en poste.

13-Une petite angulation de C2 sur C3 en profil cervical et une légère déviation de la trachée vers l'arrière et la droite sont normales, vu que la tête est immobilisée en légère flexion.

14-Les tissus mous pré-cervicaux normaux sont souvent très épais.

15-Les veines du bois peuvent paraître en oblique; si vous soupçonnez un artéfact, veuillez radiographier à nouveau avec et sans la planchette et ses accessoires.

OCTOSTOP® DÉTIENT UNE LICENCE D'ÉTABLISSEMENT DE SANTÉ CANADA



VISITEZ NOTRE SITE WEB À L'ADRESSE
[HTTPS://WWW.OCTOSTOP.COM](https://www.octostop.com)
SUIVEZ-NOUS SUR FACEBOOK : @OCTOSTOP