



1675, Saint-Elzear West blvd.
Laval, Quebec, Canada H7L 3N6
T: 450.978.9805 SF: 1.888.422.7151

Pour le mieux-être des jeunes patients soumis à la radiologie, radiographie et à l'imagerie par résonance magnétique (IMR) ou nucléaire.

DEPUIS 1964

GUIDE DE L'UTILISATEUR
(Version française)

CHAISE OCTOSTOP® (Modèle CH-01 et CH-02)

1-ASSEMBLAGE (figure au verso)

1.1 Fixez la base de la colonne à la plate-forme au moyen des quatre vis fournies.

1.2 Fixez la planche à au tabouret au moyen des quatre vis fournies

2-PRÉPARATION

A. Vérifiez le bon fonctionnement du "loquet" qui barre la chaise à la verticale.

B. Pour les petits bébés, il est suggéré de préparer la planche horizontalement avec la courroie des bras, le coussin en "L" et la couverture Velcro®.

Pour les enfants plus grands et coopératifs, la planche peut rester verticale sans contention. La cache plombée fournie peut être fixée à l'arrière de la planche au niveau approprié.

3-PROCÉDURE

Immobilisez le malade correctement, levez la chaise à la verticale avec soin et barrez le loquet.

Vérifiez que la cache plombée est restée au bon endroit.

Procédez à l'examen, tout en surveillant constamment le bébé son bien-être et sa sécurité.



Aussitôt que possible rabaissez la chaise et libérez le bébé.

4- SUPPORT DE CASSETTE

Gardez les poignées bien serrées. Il ne faut pas échapper la cassette et son support sur le bébé.

Pour une courte vidéo sur l'utilisation de la Chaise OCTOSTOP®, consultez la section de la documentation de notre site internet à l'adresse : octostop.com/documentation/

AVERTISSEMENT

Doit être utilisé par un personnel compétent, selon des procédures appropriées, et sous la responsabilité d'un médecin.

Les bébés doivent rester constamment sous surveillance. En aucun temps les malades ne doivent être placés dans une position qui pourrait compromettre leur sécurité.

OCTOSTOP® Inc. et son personnel n'assument aucune responsabilité concernant l'emploi, les indications, les conséquences, ou toute situation directe ou indirecte en relation avec ses produits.

OCTOSTOP® DÉTIENT UNE LICENCE D'ÉTABLISSEMENT DE SANTÉ CANADA



VISITEZ NOTRE SITE WEB À L'ADRESSE
[HTTP://WWW.OCTOSTOP.COM](http://www.octostop.com)
SUIVEZ-NOUS SUR FACEBOOK : @OCTOSTOP



1675, Saint-Elzear West blvd.
Laval, Quebec, Canada H7L 3N6
T: 450.978.9805 SF: 1.888.422.7151

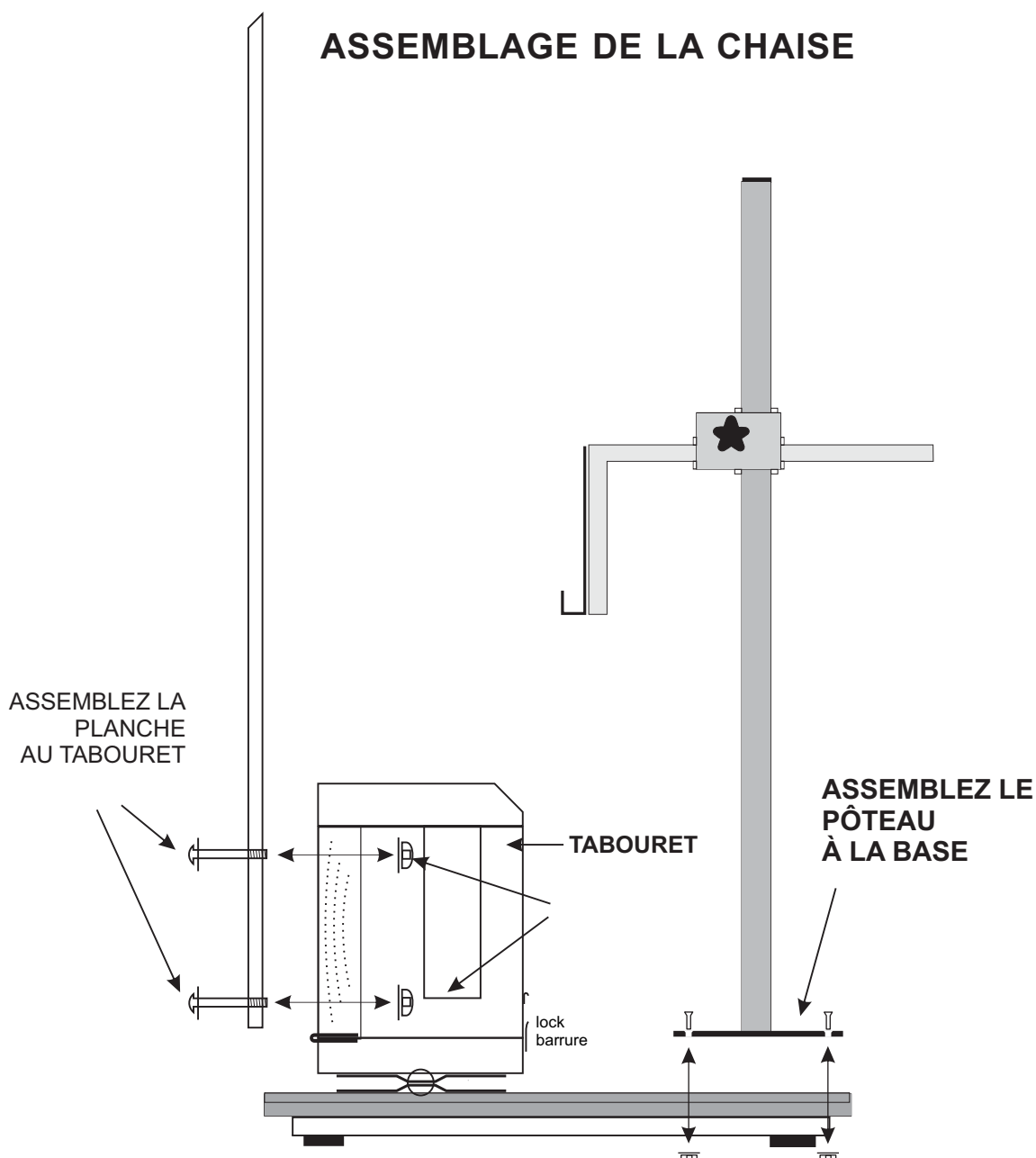
Pour le mieux-être des jeunes patients soumis à la radiologie, radiographie et à l'imagerie par résonance magnétique (IMR) ou nucléaire.

DEPUIS 1964

GUIDE DE L'UTILISATEUR
(Version française)

CHAISE OCTOSTOP® (Modèle CH-01 et CH-02)

ASSEMBLAGE DE LA CHAISE



OCTOSTOP® DÉTIENT UNE LICENCE D'ÉTABLISSEMENT DE SANTÉ CANADA



VISITEZ NOTRE SITE WEB À L'ADRESSE
[HTTP://WWW.OCTOSTOP.COM](http://www.octostop.com)
SUIVEZ-NOUS SUR FACEBOOK : @OCTOSTOP



1675, Saint-Elzear West blvd.
Laval, Quebec, Canada H7L 3N6
T: 450.978.9805 SF: 1.888.422.7151

Pour le mieux-être des jeunes patients soumis à la radiologie, radiographie et à l'imagerie par résonance magnétique (IMR) ou nucléaire.

DEPUIS 1964

PRÉCAUTIONS IMPORTANTES
(Version française)

CHAISE OCTOSTOP® (Modèle CH-01 et CH-02)

GÉNÉRALES

1- Les CHAISES OCTOSTOP et leurs techniques, doivent être utilisées sous la responsabilité d'un

radiologue ou d'un autre médecin. Dans le doute, le personnel paramédical doit consulter. OCTOSTOP® INC. n'assume aucune responsabilité directe ni indirecte concernant l'emploi de ses produits.

2- Les textes ne sont qu'un guide en vue d'un meilleur emploi du SYSTEME OCTOSTOP®. On doit s'adapter aux situations particulières et aux usages locaux.

TECHNIQUES

3- N'abandonnez jamais un bébé **seul et sans surveillance**, même immobilisé sur un appareil.

4-Évitez de comprimer les voies respiratoires supérieures en passant toujours courroies et bandages **derrière le cou, jamais par-dessus**, ni trop près sur le menton ou les épaules.

5- **La position verticale** est possible, mais tenez la planchette manuellement avec précaution, ou avec le support vertical, et veillez à ce que le bébé ne glisse pas et ne devienne pas en détresse.

6- Le malade ne doit être placé en aucune position qui pourrait compromettre sa sécurité.

7- Attachez toutes les couvertures et les courroies complètement: elles sont radio-transparentes mais peuvent causer un artéfact si elles sont pliées

**NE PAS UTILISER EN
RÉSONNANCE MAGNÉTIQUE**

ouradiographiées "en longueur".

8- Les cassettes à grille fine sont très utiles: elles permettent une exposition très rapide (environ 1/120e

de seconde); les lignes sont invisibles si la distance foyer/grille et la perpendicularité sont respectées.

9- Les bords des planchettes sont fragiles: ne les frappez pas. Le bois nu peut absorber des substances opaques. Réparez-le immédiatement au besoin par sablage et application de vernis.

10- Prévenez les contaminations. Désinfectez à l'alcool ou au Zephiran®.

11- Ne serrez pas (trop) un crâne traumatisé pour ne pas l'aggraver.

RADIOLOGIQUES ET MÉDICALES

12-L'interprétation d'une image et le résultat d'un traitement ou d'une technique sont la seule responsabilité des professionnels en poste.

13- Une petite angulation de C2 sur C3 en profil cervical et une légère déviation de la trachée vers l'arrière et la droite sont normales, vu que la tête est immobilisée en légère flexion.

14- Les tissus mous pré-cervicaux normaux sont souvent très épais.

15- Les veines du bois peuvent paraître en oblique; si vous soupçonnez un artéfact, veuillez radiographier à nouveau avec et sans la planchette et ses accessoires.

OCTOSTOP® DÉTIENT UNE LICENCE D'ÉTABLISSEMENT DE SANTÉ CANADA



VISITEZ NOTRE SITE WEB À L'ADRESSE
[HTTP://WWW.OCTOSTOP.COM](http://www.octostop.com)
SUIVEZ-NOUS SUR FACEBOOK : @OCTOSTOP